

Drop-In Kylplatta. Drop-in, quartz. Öppen runt om. 2 GN(1/1).

Produkt # _____

Modell # _____

Namn # _____

SIS # _____

AIA # _____



341083 (D21C2)

Kylplatta. Drop-in, quartz.
Öppen runt om. 2 GN(1/1).

Kort specifikation

Pos.

Drop-in kylplatta, quartz. Konstruerad för flush installation för förbättrad renhet och snyggare design. För servering av mat på tallrikar/fat. Livsmedel som läggs i vid rätt temperatur bibehåller sin kärntemperatur enligt Afnor-standarder. Automatisk avfrostning. Digital kontroll med temperaturvisning med exakt justering (0,1 ° C). HACCP-kompatibla digitala kontroller med synliga larm. Med stilen vit quartztopp och ram i rostfritt stål är kylplattan idealisk för att servera kalla rätter på ett elegant sätt. Utmärkt isolering vilket minskar energiförlusten. R290 köldmedia (GWP = 3) för att minska miljöpåverkan och öka kyleffektiviteten.

Huvudfunktioner

- CB- och CE-certifierade.
- Konstruerad för flush installation för förbättrad renhet och snyggare design.
- Temperaturdisplay med exakt justering (0,1 ° C).
- HACCP-kompatibla digitala kontroller med synliga larm.
- Tillgängliga storlekar: 1, 2, 3, 4, 5, 6 GN(1/1)-kantiner.
- Livsmedel som läggs i vid rätt temperatur bibehåller sin kärntemperatur enligt Afnor-standarder.
- Automatisk avfrostning.
- Modell med centralkyla finns tillgänglig.
- För servering av mat på tallrikar/fat.
- Med dräneringshål.
- Med stilen vit quartztopp och ram i rostfritt stål.

Konstruktion

- Digital styrning med temperaturdisplay.
- IPx2 intyg för vattentålighet.
- Basen är utrustad med kopparrör för att säkerställa effektiv kylning. Med detta system kommer luften i kontakt med de kalla ytorna och svalnar.
- Enkel att rengöra tack vare rundade hörn.
- Med vit quartztopp (andra quartz-färger finns tillgängliga vid förfrågan).

Hållbarhet

- Köldmedium R290 för lägre miljöpåverkan (GWP=3) - CFC och HCFC fri.
- Utmärkt isolering vilket minskar energiförlusten.

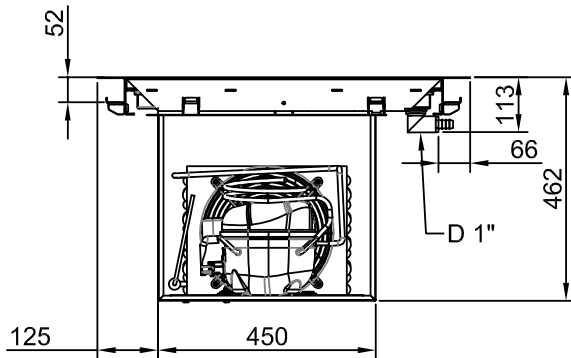




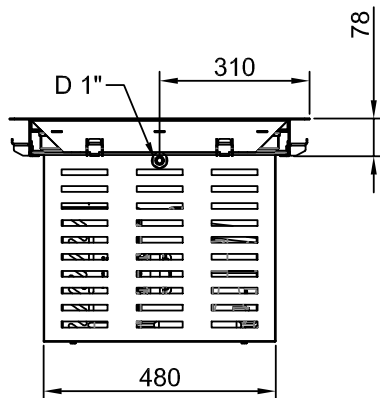
Electrolux
PROFESSIONAL

Drop-In
Kylplatta. Drop-in, quartz. Öppen
runt om. 2 GN(1/1).

Baksida

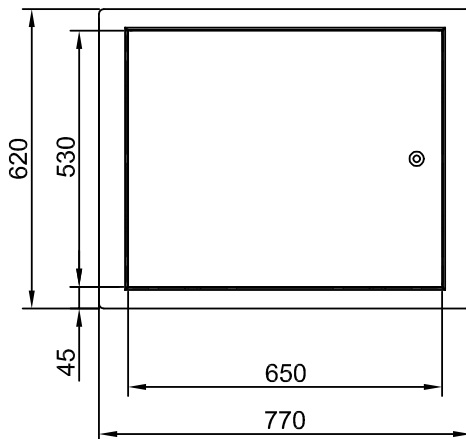


Sida



D = Avlopp
EI = Elektrisk anslutning

Topp



Drop-In
Kylplatta. Drop-in, quartz. Öppen runt om. 2 GN(1/1).

Företaget förbehåller sig rätten att göra ändringar i de produkter utan föregående meddelande.

2026.04.04

Elektricitet

Spänning: 220-240 V/1N ph/50 Hz
Effekt, max: 0.47 kW

Vatten

Dimension
avloppsanslutning 1"
Storlek vattenavlopp: 1"

Viktig information

Ytermått, bredd 770 mm
Ytermått, djup 620 mm
Ytermått, höjd 380 mm
Nettovikt: 37.5 kg
Fraktvikt: 68 kg
Frakthöjd: 660 mm
Fraktbredd: 660 mm
Fraktdjup: 800 mm
Fraktvolym: 0.35 m³
Topptemperaturen: -10 / 0 °C
Högsta temperatur: -10 / 0 °C

Kyldata

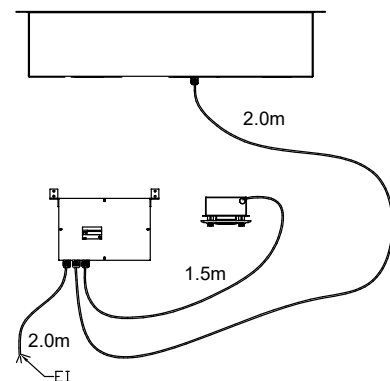
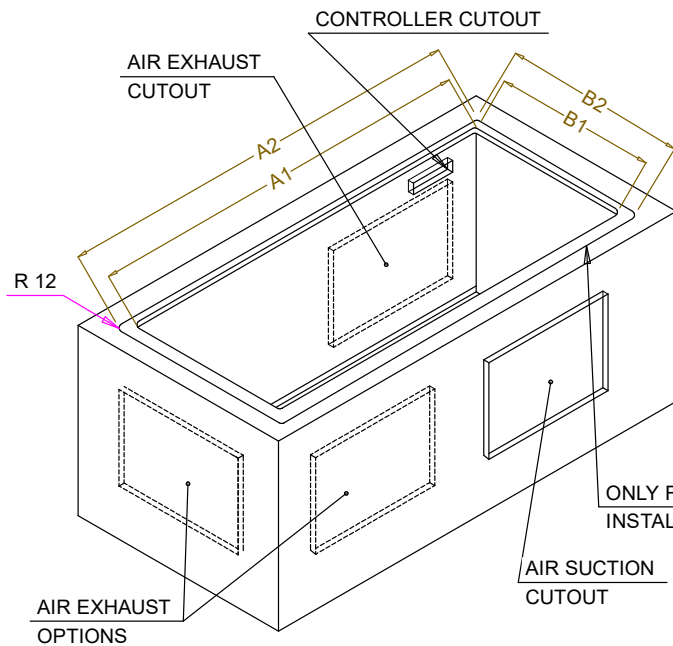
Köldmedium: R290

Hållbarhetsdata

Ljudnivå: 59 dBA



| CAPACITY | CUTOUT | | LOWERING FOR FLUSH INSTALLATION | | C | K |
|----------|--------|-----|---------------------------------|-----|-----|-----|
| | A1 | B1 | A2 | B2 | | |
| 1GN | 355 | 560 | 454 | 624 | 535 | 380 |
| 2GN | 680 | | 774 | | | |
| 3GN | 1010 | | 1104 | | | |
| 4GN | 1330 | | 1424 | | | |
| 5GN | 1660 | | 1744 | | | |
| 6GN | 1985 | | 2074 | | | |



595T01Q00 - COLD QUARTZ SURFACE